

Návod k obsluze

H44 Napínač PET a PP vázacích pásek na ocelové spony



VAROVÁNÍ:

Utahovací síla páskovače se rovná 10ti násobku síly použité na páku utahování. Pokud je rukou vyvinuta síla na páku utahování rovna 20 Kg, potom je předmět utážen silou 200 Kg. Použitím příliš vysoké síly při utahování se mohou některé díly snadno poškodit.

Maximální povolená síla:

Pro H-44-12 (páska 12mm) 200Kg

Pro H-44-16 (páska 16mm) 300Kg

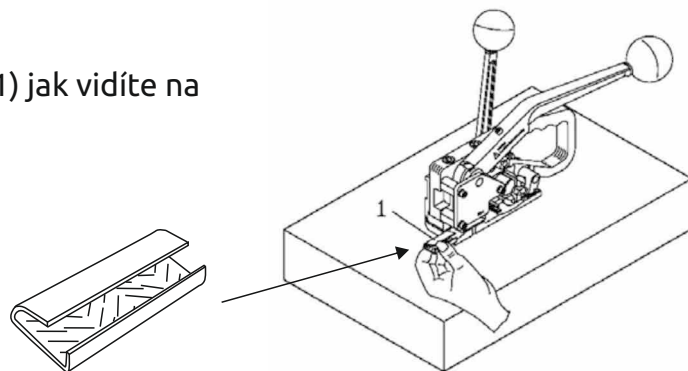


Naskenujte QR kód pro zobrazení
video návodu.



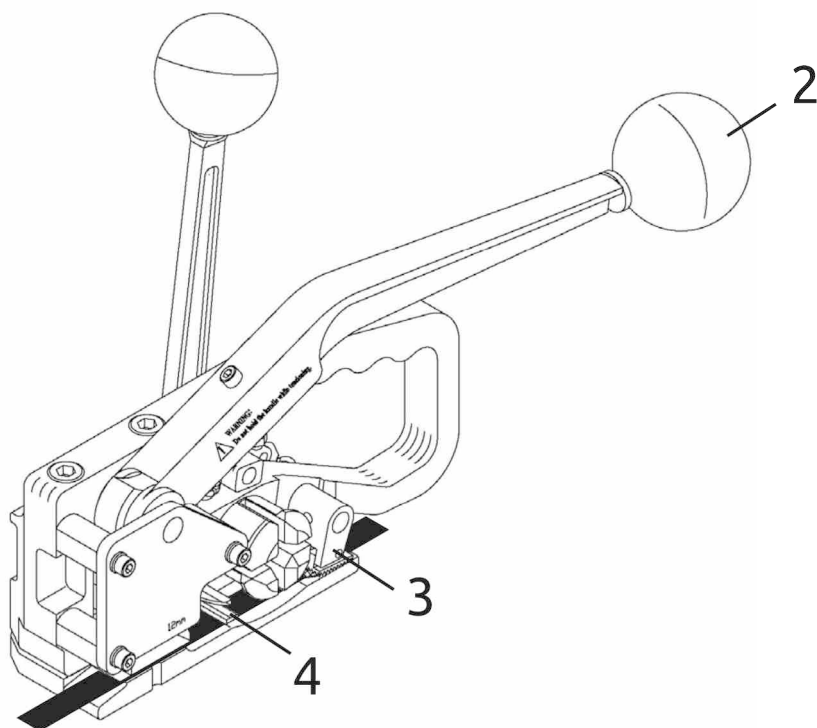
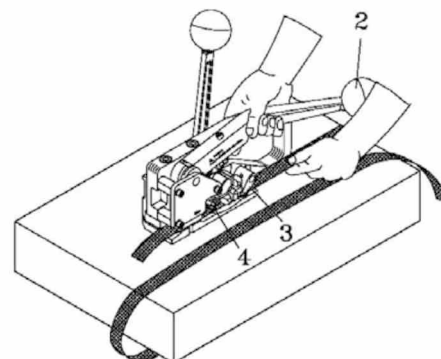
Vložení spony.

Pomocí levé ruky vložte do páskovače sponu (č. 1) jak vidíte na obrázku.

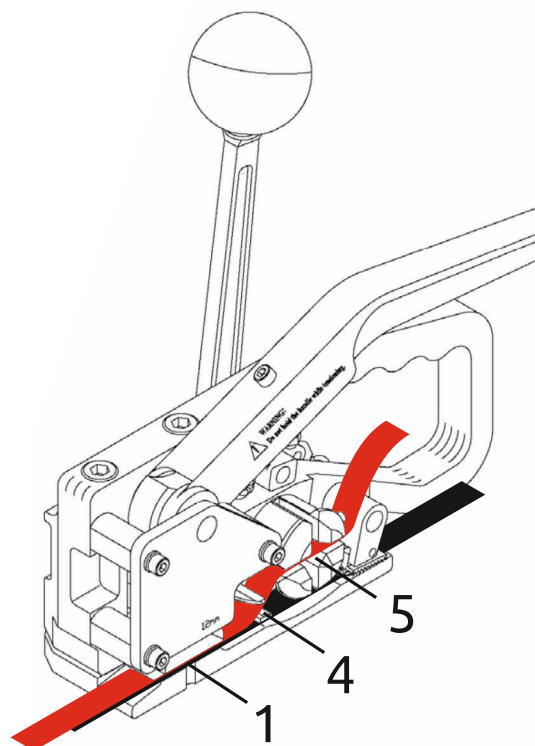


Umístění pásky okolo předmětu a vložení spodního konce (obr. 1)

Umístěte pásku okolo baleného předmětu. Stiskněte lisovací páku (č.2) a vložte konec pásky pod otevřený přídržovač (č.3). Konec pásky musí procházet pod nožem stříhu (č.4) a skrze celou část lisování. Nyní uvolněte lisovací páku zpět do původní pozice.



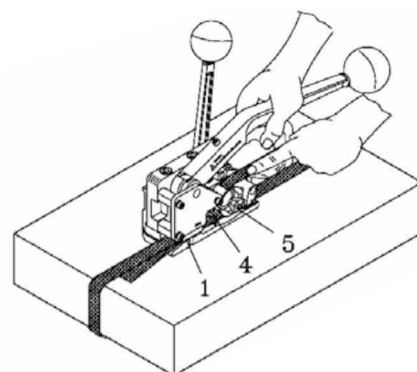
1 - Vložení spodního konce



2 - Vložení vrchní pásky (z odvíječe)

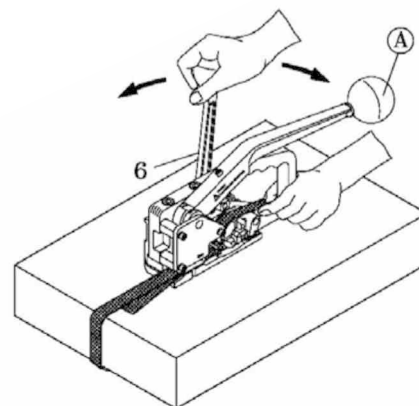
Vložení vrchní pásky (z odvíječe) (obr. 2)

Vložte druhý konec pásky do páskovače. Musí procházet nad již vloženou páskou skrze lisovací část (č.1), nůžky stříhu (č.4) a utahovací kolo (č.5). Obě pásky porovnejte tak, aby se překrývaly.



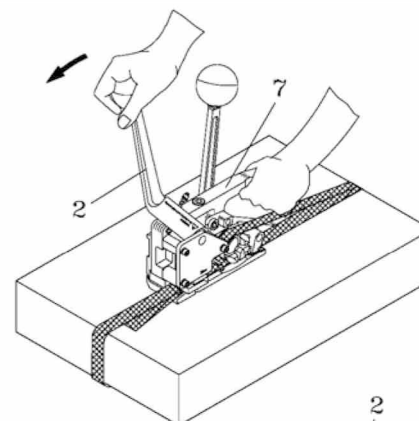
Utažení

Pohybujte pákou utahování (č.6) vpřed a vzad, dokud není páska utažena požadovanou silou. POZOR: Během utahování nedržte lisovací páku (A)!



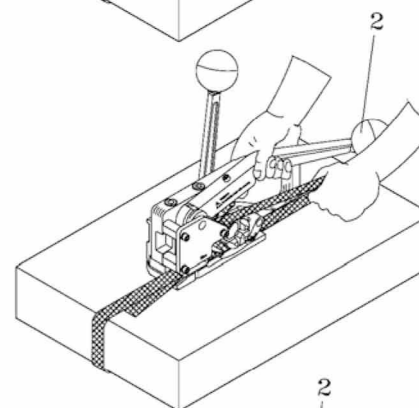
Zalisování spony

Jednou rukou držte tělo páskovače (č.7), druhou zatlačte lisovací páku (č.2) vpřed až na doraz a zpět.



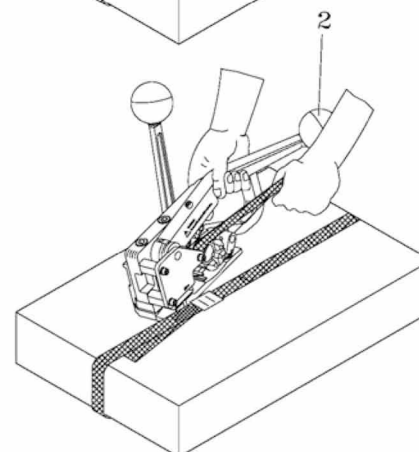
Ustřížení pásky

Stiskněte lisovací páku (č.2) dolů. Tímto se páska odstříhla.

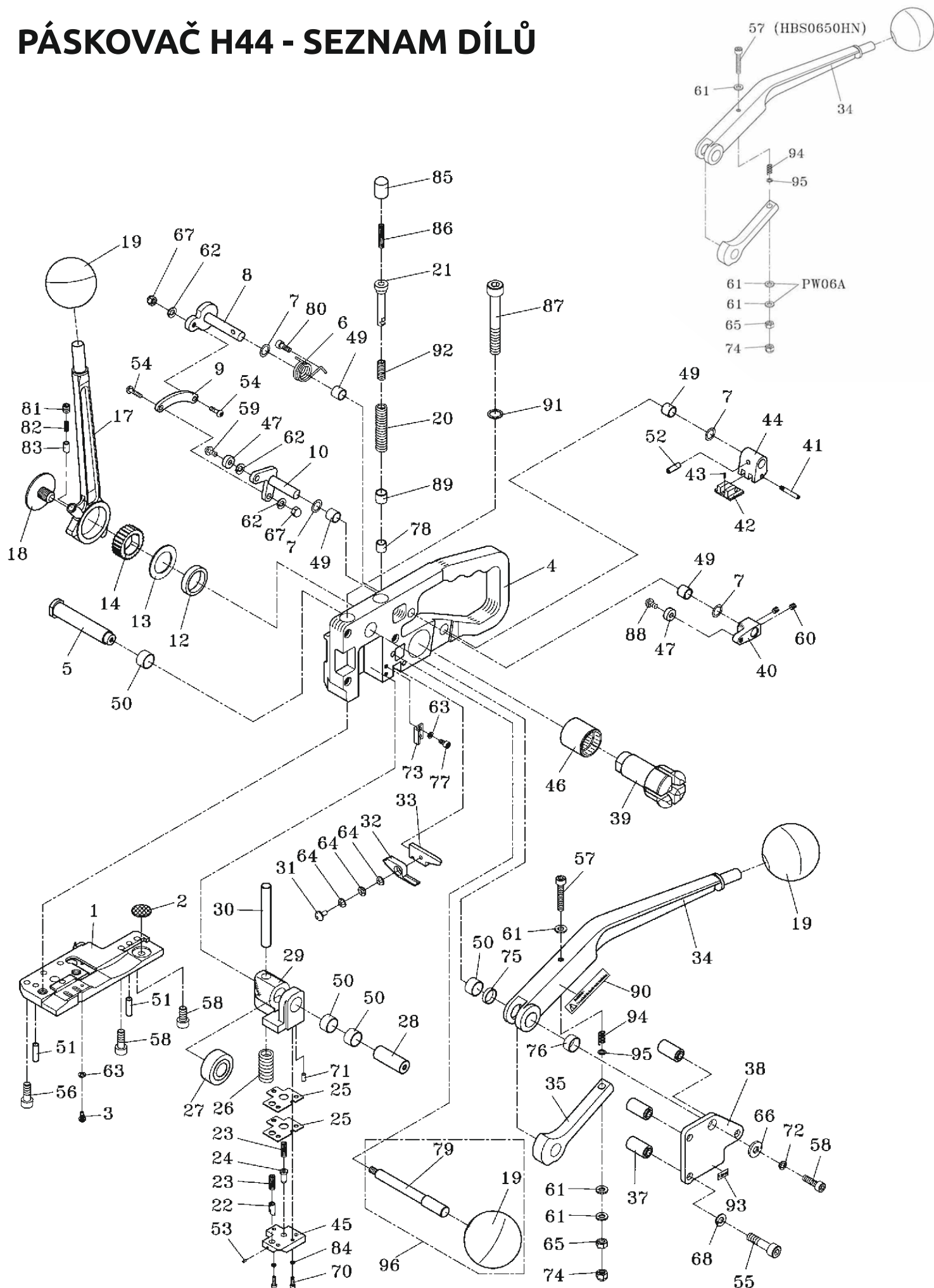


Uvolnění páskovače

Držte lisovací páku stisknutou dole jako v bodě 6 a pohybem páskovače vpřed a zároveň vpravo jej vytáhněte. Nyní je celá procedura páskování dokončena.



PÁSKOVAČ H44 - SEZNAM DÍLŮ



REF. NO.	PART NO.	DESCRIPTION	Q'TY	REF. NO.	PART NO.	DESCRIPTION	Q'TY
1	H44-10012	Základna (pro 16 mm)	1	49	MB1010	Kovové pouzdro, 1010	4
	H44-10013	Základna (pro 12 mm)	1	50	MB1510	Kovové pouzdro, 1510	4
2	H44-10020	Zátka základny	1	51	SP0620	Pružinový kolík, 6x20	2
3	H44-10030	Šroub	1	52	SPS0516	Pružinový kolík, 5x16	1
4	H44-10041	Pouzdro	1	53	SP0204	Pružinový kolík, 2x4	1
5	H44-10050	Hřídel	1	54	H44-10540	Šroub, M5x15	2
6	H44-10061	Pružina	1	55	HBS0850HN	HBS, M8x50 (H)(N)	3
7	H44-10070	Podložka	4	56	HBS0620	HBS, M6x20	3
8	H44-10080	Hřídel	1	57	HBS0650HN	HBS, M6x50 (H)(N)	1
9	H44-10090	Konektor	1	58	HBS0616N	HBS, M6x16 (N)	3
10	H44-10100	Páka	1	59	THS0510	THS, M5X10	1
12	H44-10120	Pouzdro	1	60	HSS0508GN	HSS, M5x8 (G)(N)	2
13	H44-10131	Podložka	1	61	PW06A	PW, M6 (A)	3
14	H44-10141	Ráčnové kolečko	1	62	SW05	SW, M5	3
17	H44-10171	Napínací rukojeť	1	63	SW04	SW, M4	1
18	H44-10181	Boční deska	1	64	DS04	DS, 0410	3
19	H54-021	Knoflík	2	65	HN06	HN, M6	1
	H54-021	Knoflík (volitelně)	1	66	PW06C	PW, M6 (C)	1
20	H44-10200	Pružina	1	67	CAP05	CAP, M5	2
21	H44-10211	Tyč	1	68	SW08	SW, M8	3
22	H44-10220	Těsnicí kolík přední	1	70	HBS0310	HBS, M3x10	2
23	H44-10230	Pružina	2	71	H44-10710	Pojistný kolík, 4x8	2
24	H44-10240	Držák těsnění (pro 16 mm)	1	72	SW06	SW, M6	1
	H44-10241	Držák těsnění (pro 12 mm)	1	73	H44-10730	Zarážka	1
				74	CAP06	CAP, M6	1
25	H44-10250	Podložka	2	75	MB1504	Kovové pouzdro, 1504	1
26	H44-10260	Pružina	1	76	MB1508	Kovové pouzdro, 15x7,8	1
27	H44-10270	Přítlačný váleček	1	77	HBS0408N	HBS, M4x8 (N)	1
28	H44-10280	Hřídel	1	78	MB0808	HBS, M4x8 (N)	1
29	H44-10290	Základna razníku (pro 16 mm)	1	79	H44-10790	Kovové pouzdro, 0808 Horizontální rukojeť (volitelně)	1
	H44-10291	Základna razníku (pro 12 mm)	1	80	HBS0412N	HBS, M4x12 (N)	1
30	H44-10300	Sloupek	1	81	HSS0808	HSS, M8x8	1
31	H44-10310	Šroub	1	82	H44-10820	Pružina ráčny	1
32	H44-10320	Spodní nůž	1	83	H44-10830	Zarážka ráčny	2
33	H44-10330	Horní nůž	1	84	SW03	SW, M3	1
34	H44-10340	Lisovací páka	1	85	H44-10850	Hlava tyče	1
35	H44-10350	Vačka	1	86	H44-10860	Pružina	2
				87	HBS10100HN	HBS, M10x100 (H)(N)	1
37	H44-10370	Rozpěrka	3	88	THS0512	THS, M5X12	1
38	H44-10380	Kryt	1	89	MB1410	Kovové pouzdro, 1410	1
39	H44-10391	Naviják	1	90	LA-50563	Výstražný štítek	2
40	H44-10400	Uvolňovací páka	1	91	H44-10910	Podložka	1
41	H21-019	Šroub uchopovače	1	92	H44-10920	Pružina	1
42	H23-018	Deska uchopovače	1	93	LA-50562	Štítek (pro 16 mm)	1
43	H21-017	Pružina uchopovače	1	94	H44-10940	Štítek (pro 12 mm)	1
44	H44-10440	Uchopovač	1	95	H44-10950	Pružina	1
45	H44-10450	Děrovač (pro 16 mm)	1	96	H44-10960	Podložka	1
	H44-10451	Děrovač (pro 12 mm)	1			Vodorovná rukojeť (volitelně)	
46	BRFCB2530	Ložisko, FCB2530	1				
47	BR605ZZ	Ložisko, 605ZZ	2				