

Návod k obsluze

PPX-16 Napínač PET a PP vázacích pásek na ocelové spony

Materiál pásky:	PET, PP
Šíře pásky:	15 - 16 mm
Tloušťka pásky:	0,6 - 0,9 mm
Typ spony:	ocelová se zoub
Hmotnost:	3,40 kg
Rozměry (D × Š × V):	400 × 110 × 210

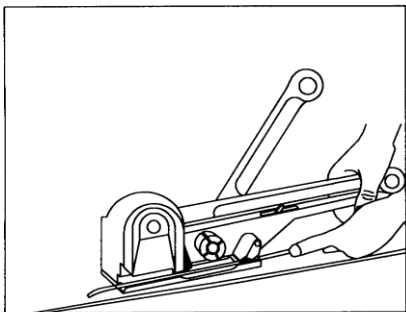
Doporučujeme použití spíše silnějších vázacích pásek.



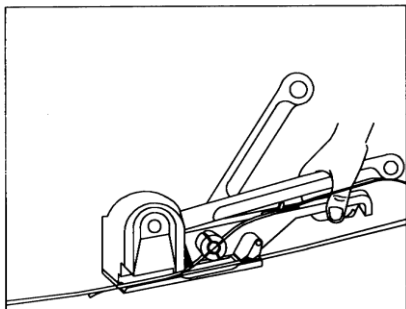
Naskenujte QR kód pro zobrazení
video návodu.



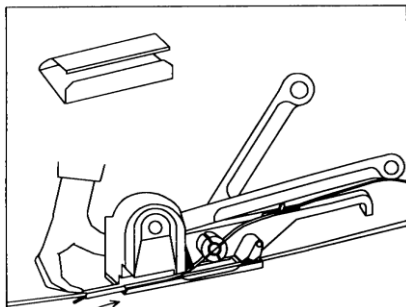
Pracovní postup



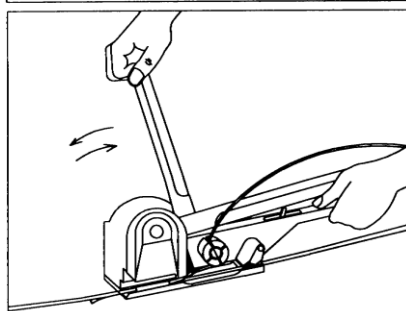
Oviňte pásku okolo zboží, které chcete zapáskovat, a to směrem shora dopředu. Druhý konec nechte navinutý v odvíječi. Uchopte páskovač za uzavírací páku a páku tělesa a stiskněte je k sobě. Tím oddálíte přidržovač od matrice, čímž bude možné vložit spodní pásku do páskovače. Pásku protáhněte pod pístem, noži a přidržovačem.



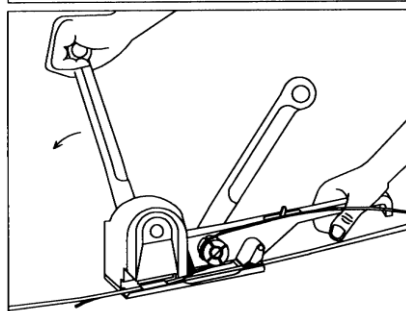
Vložte horní pásku. Pásku protáhněte pod pístem, mezi noži a do hřídele napínání.



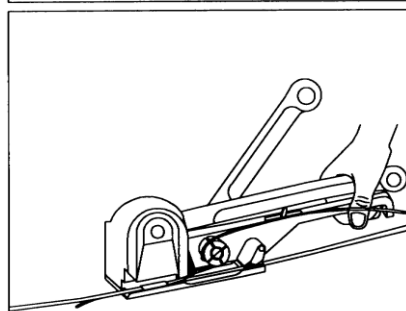
Vložte sponu na obě pásky a posuňte ji pod píst až k zadnímu dorazu. Vložte sponu pečlivě, dle obrázku sponky v levém horním rohu.



Nejprve pásku lehce ručně dotáhněte a poté ji vratným pohybem napínací páky napněte až na požadované předpětí.



Po utahení pásky vraťte napínací páku do základní polohy. Uzavírací páku otočte směrem dopředu, abyste uzavřeli sponu.



Nyní opět stiskněte uzavírací páku a páku tělesa k sobě, čímž dojde k odstřížení přebytečné pásky a zároveň bude možné páskovač vysunout z vytvořeného úvazku. Páskovač vysuňte směrem dozadu a poté doprava!

Údržba

Čištění

Spočívá v odstraňování otřepů z přídržovače, matrice, pístu, vodítka sponky, nožů a hřídele napínání. V případě používání páskovače v prašném prostředí je nutné čistit i ostatní mechanické části páskovače.

Mazání

Provádějte po operaci čištění tak, aby se při mazání nedostaly nečistoty do mazaných částí. Intervaly mazání je nutné volit s ohledem na prostředí, ve kterém páskovač pracuje. K mazání používejte ložiskový olej. Chraňte páskovač před korozí!

Zejména je nutné mazat tyto části:

- píst č. 5 do mezer mezi vedením pístu č. 3 a tělesem č. 1
- všechny další pohyblivé části (1 nebo 2 kapky oleje)

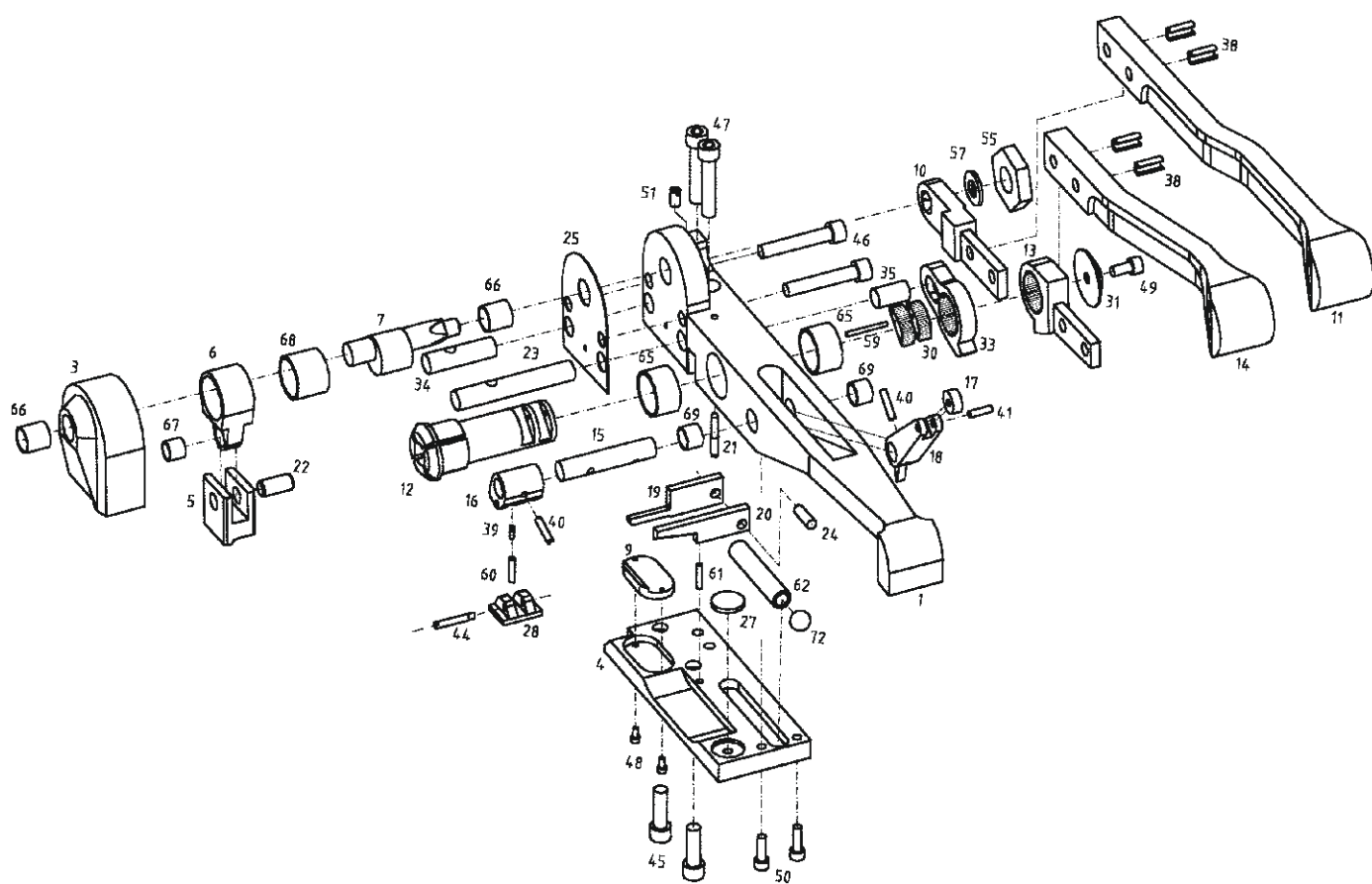
Bezpečnost

- při páskování používejte kvalitní ochranné rukavice popř. ochranné brýle
- při manipulaci se zbožím jej nikdy nezvedejte za provedený úvazek
- při páskování nevsunujte ruce ani jiné části těla mezi pásku a balený předmět
- pásku odvíjejte pouze z odvíječe k tomu určenému
- pro přestřižení pásky používejte vždy pouze nůžky k tomu určené a postavte se na stranu, abyste zabránili případným zraněním způsobeným vymrštěním napnuté pásky
- při práci nikdy nevkládejte prsty mezi píst a vodítka sponky nebo mezi přídržovač a matici

Upozornění:

Páskovač nevyžaduje zvláštní kvalifikaci obsluhy a je vhodný pro použití osobami staršími 14 let.

Seznam náhradních dílů



1 těleso	17 rolna	34 kolík	55 matice
3 vedení pístu	18 páka	35 kolík	57 podložka
4 deska	19 spodní nůž	38 kolík	59 pružina
5 píst	20 horní nůž	39 kolík	60 pružina ramena
6 ojnice	21 kolík	40 kolík	61 pružina
7 výstředník	22 čep pístu	41 kolík	62 pružina
9 vodítko sponky	23 kolík	44 šroub ramena	65 pouzdro
10 páka	24 čep nožů	45 šroub	66 pouzdro
11 uzavírací páka	25 vodící plech	46 šroub	67 pouzdro
12 hřídel napínání	27 matrice	47 šroub	68 pouzdro
13 objímka	28 přidržovač	48 šroub	69 pouzdro
14 napínací páka	30 západka	49 šroub	72 kulička
15 hřídel	31 podložka	50 šroub	
16 rameno přidržovače	33 pojistka	51 šroub	