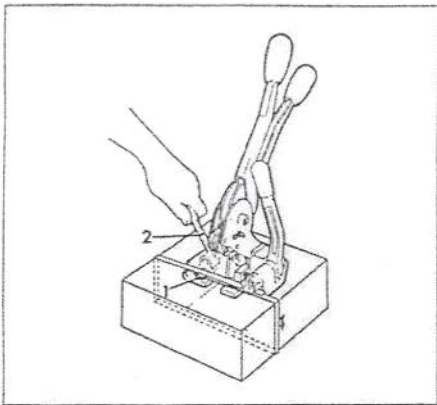


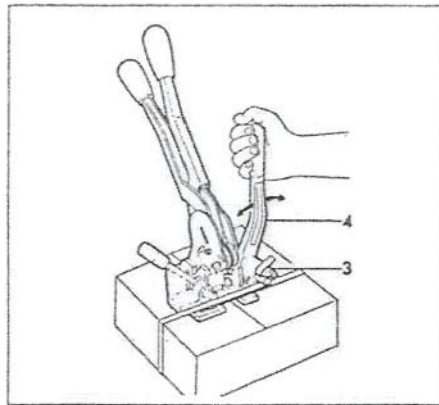
Návod k obsluze

H42 ruční páskovač PP vázacích pásek

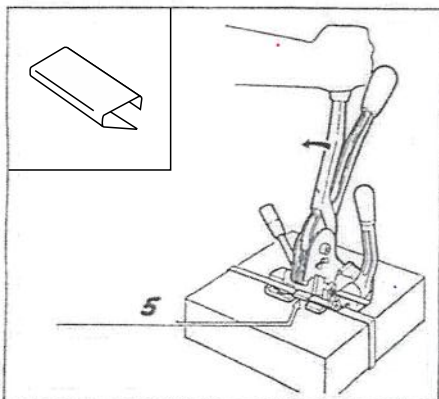
POSTUP PÁSKOVÁNÍ



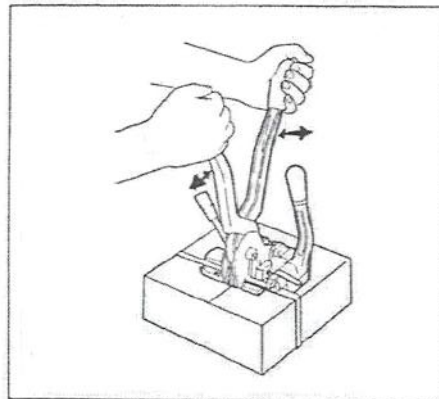
1) PP pásek vložíme pod přidržovač /1/ a zajistíme páčkou /2/. Pásek vedeme kolem páskovaného zboží ve směru šipky.



2) Druhý konec PP pásku vložíme do štěrbinu napínáku /3/ a pákou /4/ provedeme potřebné dotažení



3) Ocelovou sponu /5/ nasadíme na PP pásky delším zahnutým koncem směrem k sobě.

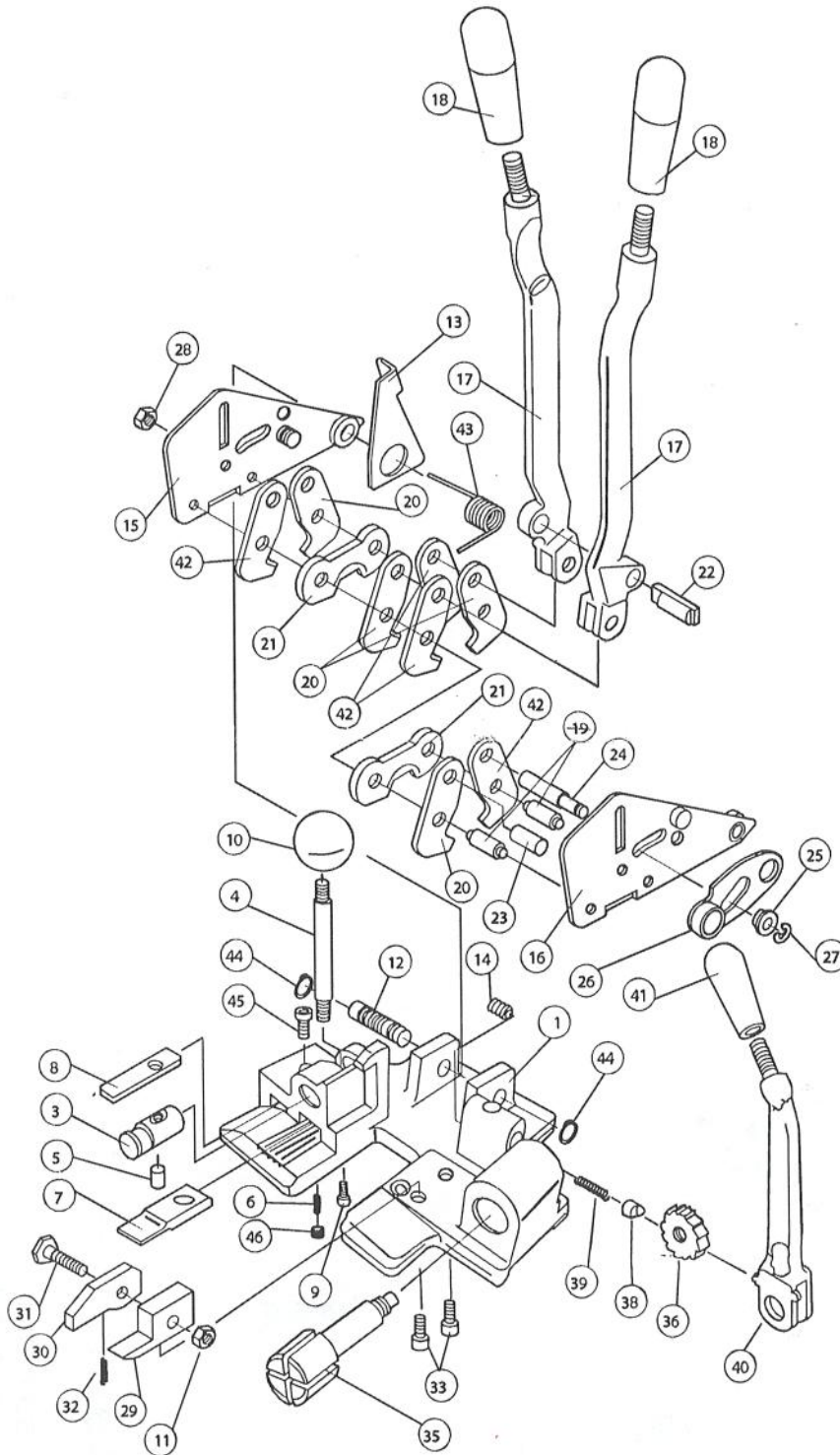


4) Sklopením uzavíracího mechanismu na ocelovou sponu a stlačením jeho pák ve směru šipky provedeme zalisování spony a zároveň odstřížení pásku.



Naskenujte QR kód pro zobrazení video návodu.





1. Základní deska
3. Výstředník
4. Páka přidržovače
5. Tlačný kolík
6. Pružina přidržovače
7. Přidržovač
8. Navaděč
9. Zajišťovací šroub
10. Držadlo
11. Matka
12. Čep
13. Dorazový plech
14. Šroub
15. Bočnice levá
16. Bočnice pravá
17. Páka
18. Držadlo
19. Čep
20. Čelisti
21. Vložka čelistí
22. Čep
23. Čep pák
24. Dlouhý čep
25. Pouzdro
26. Palec stříhání
27. Pojistný kroužek
28. Matka
29. Pevný nůž
30. Pohyblivý nůž
31. Šroub nože
32. Pružina pohyblivého nože
33. Šroub
35. Napínák
36. Rohatka
38. Západka
39. Pružina
40. Páka napínání
41. Držadlo
42. Čelisti
43. Hlavní pružina
44. Pojistný kroužek
45. Šroub
46. Zajišťovací šroub